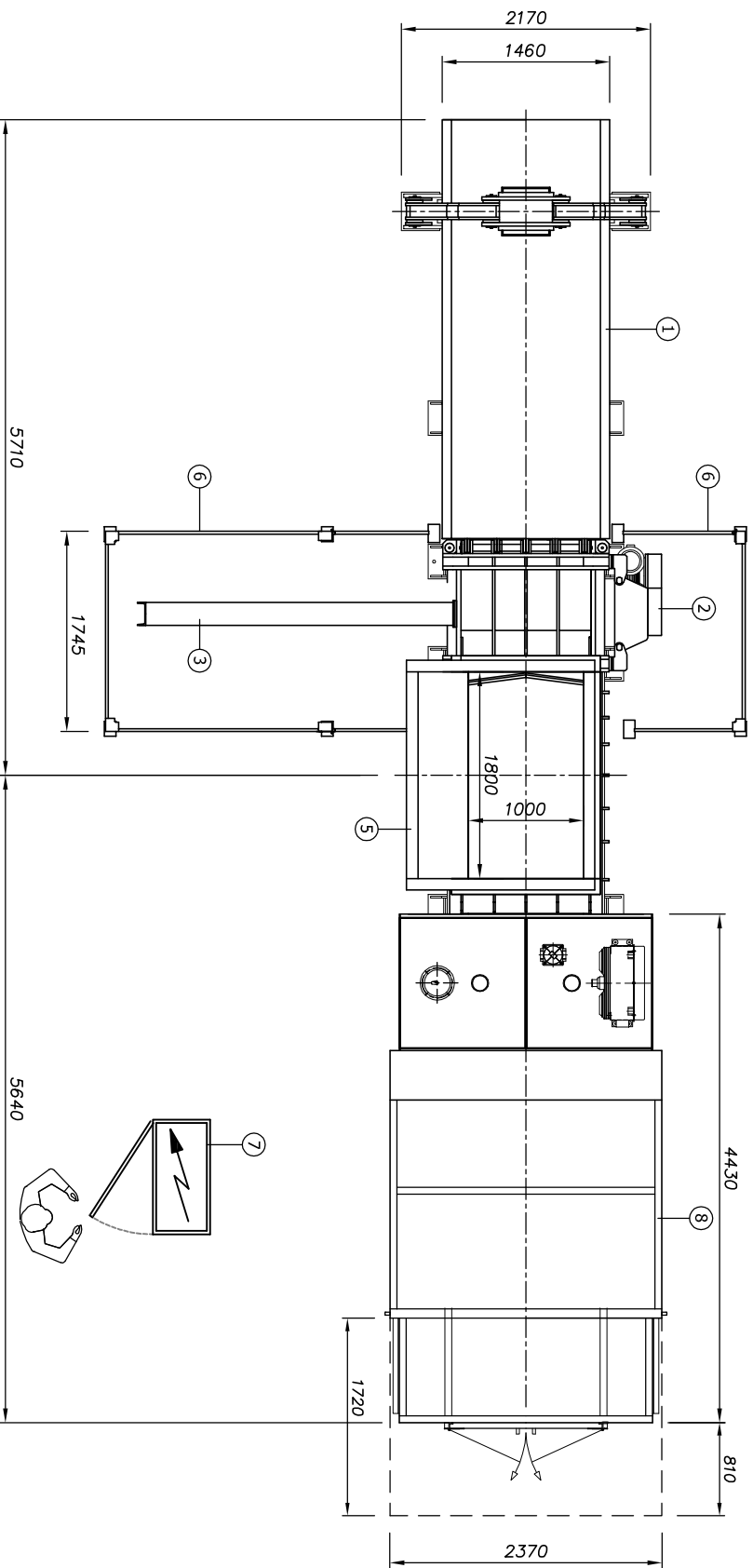
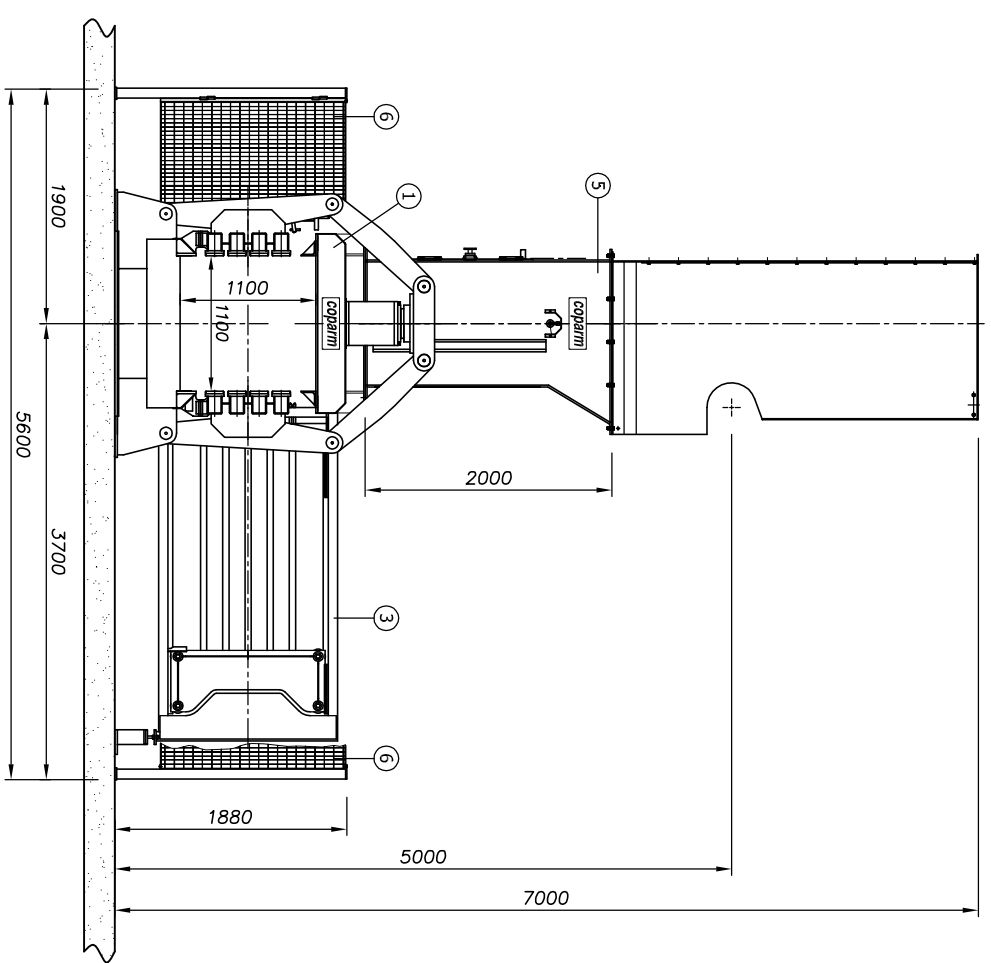
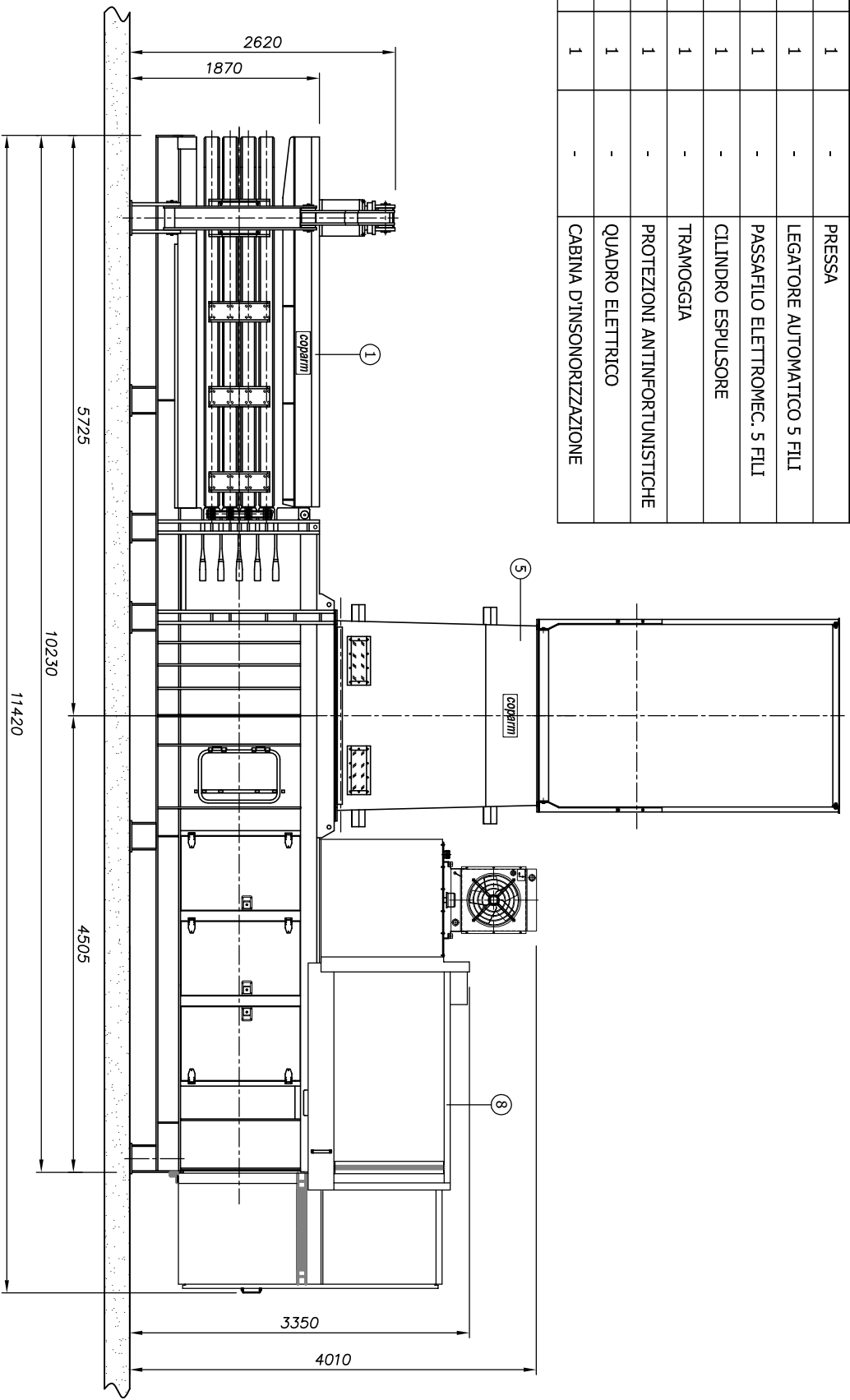


POS. ITEM	QUANT. QUANT.	DIS. N° DWG N°	DESCRIZIONE DESCRIPTION
1	1	-	PRESSA
2	1	-	LEGATORE AUTOMATICO 5 FILLI
3	1	-	PASSAFILO ELETTRONEC. 5 FILLI
4	1	-	CILINDRO ESPULSORE
5	1	-	TRAMOGGIA
6	1	-	PROTEZIONI ANTINFORTUNISTICHE
7	1	-	QUADRO ELETTRICO
8	1	-	CABINA D'INSORRIZZAZIONE



REV.	ZONA	DATA	DESCRIZIONE	DISEGNATO	CONTROLLATO	APPROVATO
1	-	19/01/2011	REVISIONE	D.D.	R.D.	C.A.
0	-	21/04/2006	PRIMA EMISSIONE	D.D.	R.D.	C.A.

CRONOLOGIA REVISIONE (revision chronology)

LAY OUT INGOMBRI

TRATTAMENTO (treatment)	PESO (weight) [kg]	CODICE ARTICOLO (item code)	DISEGNO N° (drawing N°)	REV.
-	-	5001400000	500140000000	01

ASSIEME PRESSA MOD. PR 150

FORM/size	SCALE/scala	FOGLIO (sheet)/OI (of)
A3	1/60	1/1



Uffici e stabilimento:
Zona Ind. Macchia - 75013 Ferrandina (MT)
☎ 0835 757014 - 757016 ☒ 0835 757008
✉ coparm@coparm.it ☑ www.coparm.it

AZIENDA CON SISTEMA QUALITÀ CERTIFICATO UNI EN ISO 9001
In accordo alle vigenti norme, COPARM S.p.A. si riserva questo documento un segreto aziendale e quindi ne proibisce la riproduzione, totale o parziale, a terzi senza autorizzazione scritta di COPARM S.p.A.
According to the law, COPARM S.p.A. considers this document a company secret and therefore prohibits any person to reproduce it, completely or in part, to others without written authorization of COPARM S.p.A.

