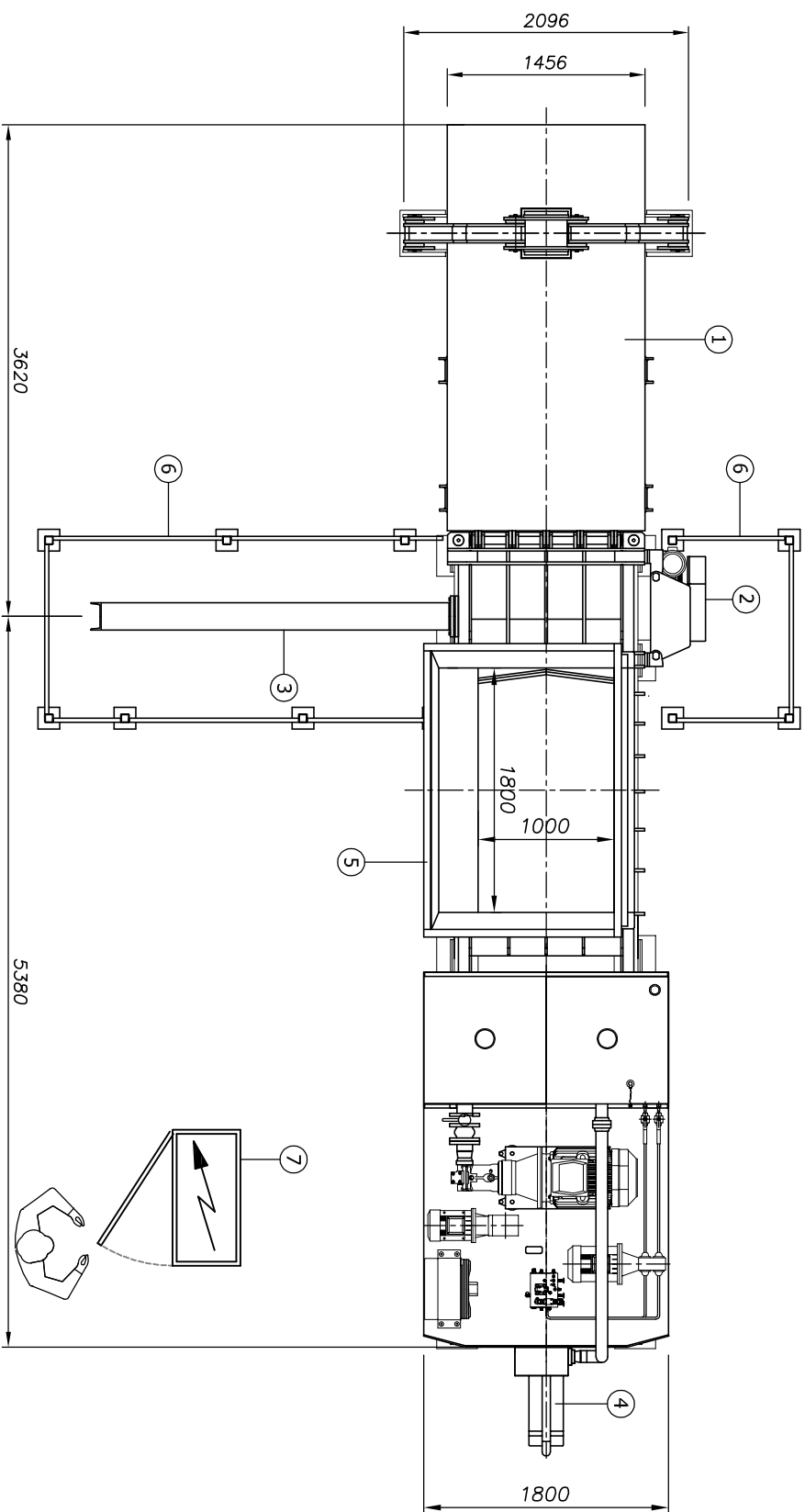
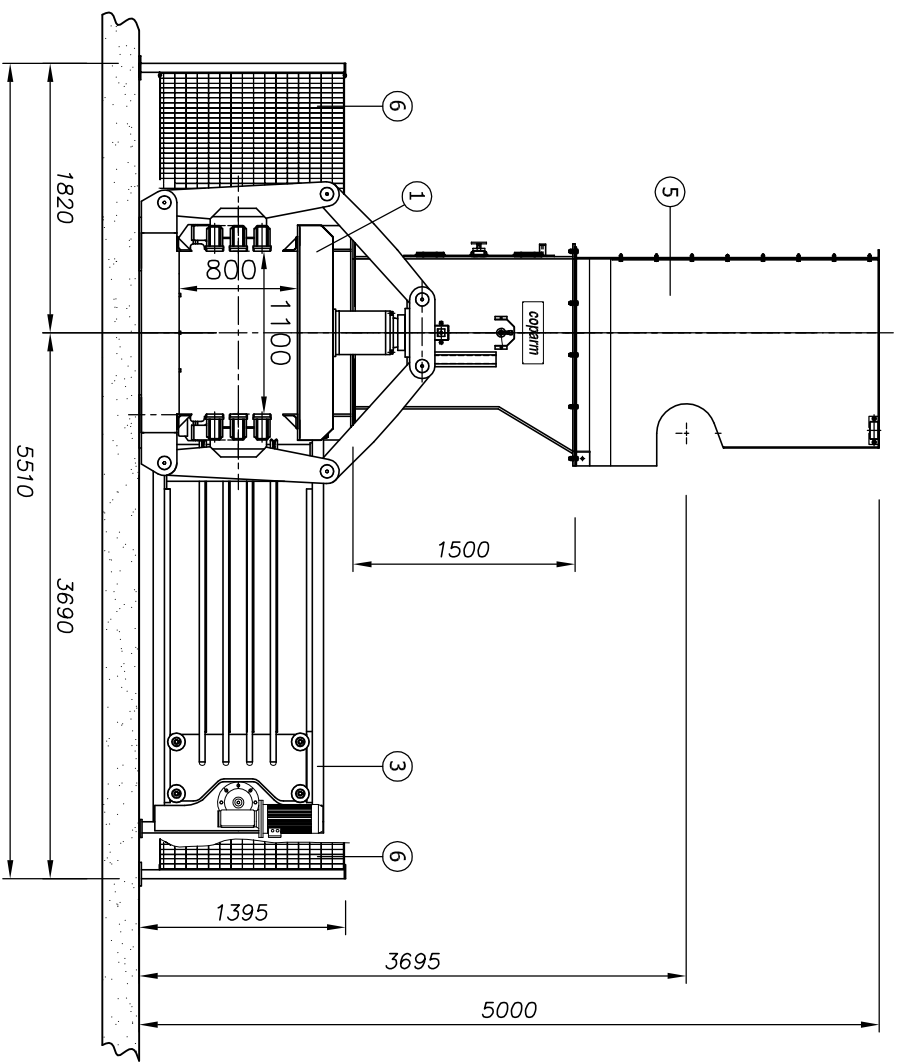
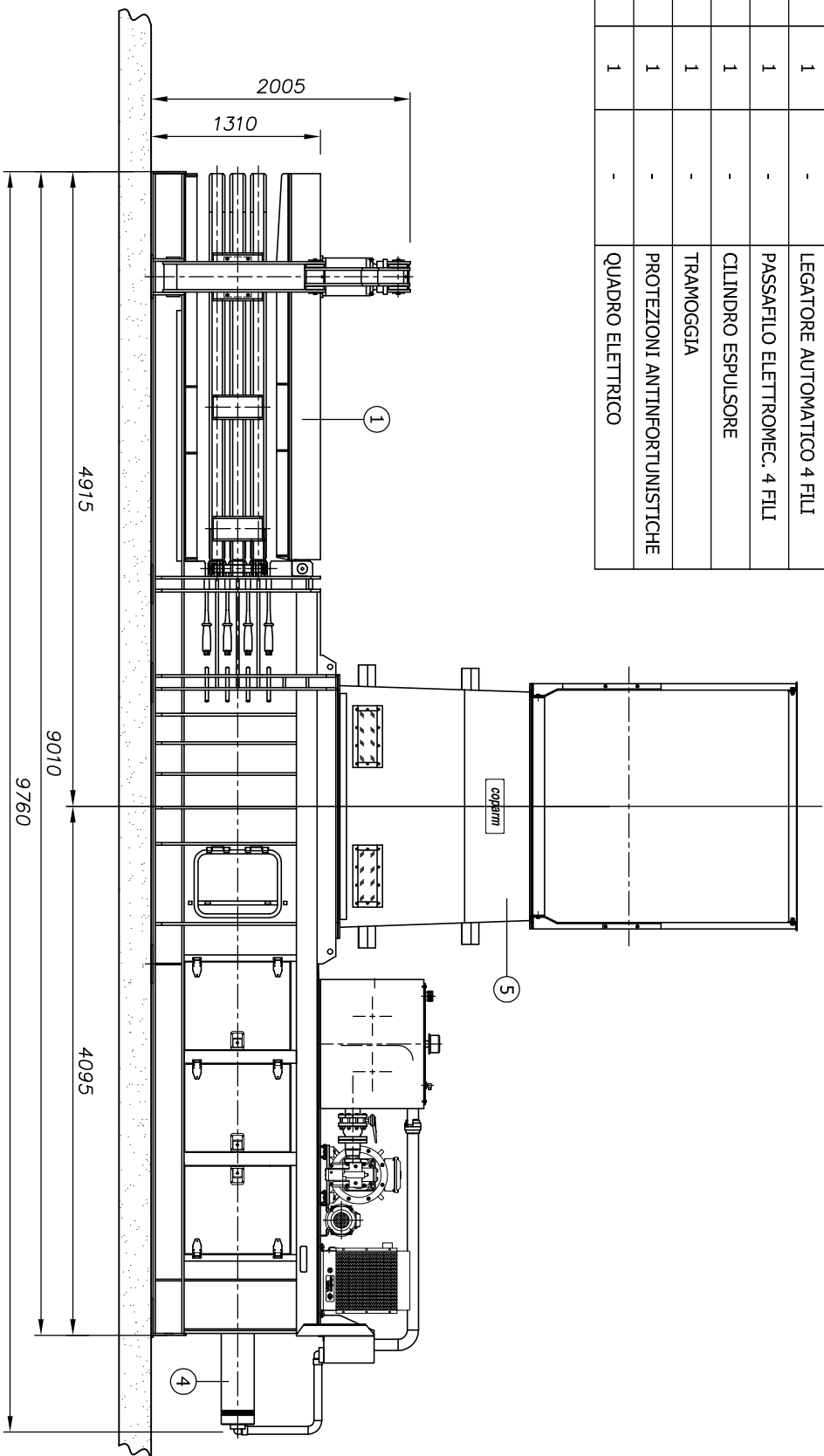


POS. ITEM	QUANT. QUANT.	DIS. N° DWG N°	DESCRIZIONE DESCRIPTION
1	1	-	PRESSA
2	1	-	LEGATORE AUTOMATICO 4 FILI
3	1	-	PASSAFILO ELETTROMECC. 4 FILI
4	1	-	CILINDRO ESPULSORE
5	1	-	TRAMOGGIA
6	1	-	PROTEZIONI ANTINFORTUNISTICHE
7	1	-	QUADRO ELETTRICO



1	0	REV.	(rev.)	REVISIONE GENERALE	D.D.	M.C.	C.A.
-	19/04/2006	ZONA	DATA	EMISSIONE	D.D.	R.D.	C.A.
(area)	(date)	(description)	(drawn by)	DESCRIZIONE	DISEGNATO	CONTROLLATO	APPROVATO
(area)	(date)	(description)	(checked by)	CRONOLOGIA REVISIONE (revision chronology)	(drawn by)	(checked by)	(approved by)

LAY OUT INGOMBRI		ENTE (department)	OFFERTA/COMMESSA N° (offer/project no)	MACCHINA (machine)
TRATTAMENTO (treatment)	PC50P	-	50007000000	50007000000
MATERIALE/material	PC50P	-	50007000000	50007000000
FORM/size	PC50P	-	50007000000	50007000000
SCALE/scala	PC50P	-	50007000000	50007000000
FOGLIO (sheet)/of	PC50P	-	50007000000	50007000000
REV.	PC50P	-	50007000000	50007000000

coparm

UFFICI e stabilimento:
Zona Ind. Macchia - 75013 Ferrandina (MT)
☎ 0835 757014 - 757016 ☒ 0835 757008
✉ coparm@coparm.it 🌐 www.coparm.it

ASSEMBLE PRESSA MOD. PC50P (MACCHINA BASSA)

IN ACCORDO ALLE VIGENTI NORME, COPARM S.R.L. SI CONSIDERA QUESTO DOCUMENTO UN SEGRETO AUTORIZZAZIONE SCRITTA DI COPARM S.R.L.
According to the law, COPARM S.R.L. considers this document a company secret and therefore prohibits any person to reproduce it, completely or in part, to others without written authorization of COPARM S.R.L.

RINA

Documento di proprietà Coparm s.r.l. La Società tutela i propri diritti in sede civile e penale a termini di legge. This document is the property of Coparm s.r.l. who will safeguard its rights according to the civil and penal provisions of the law.