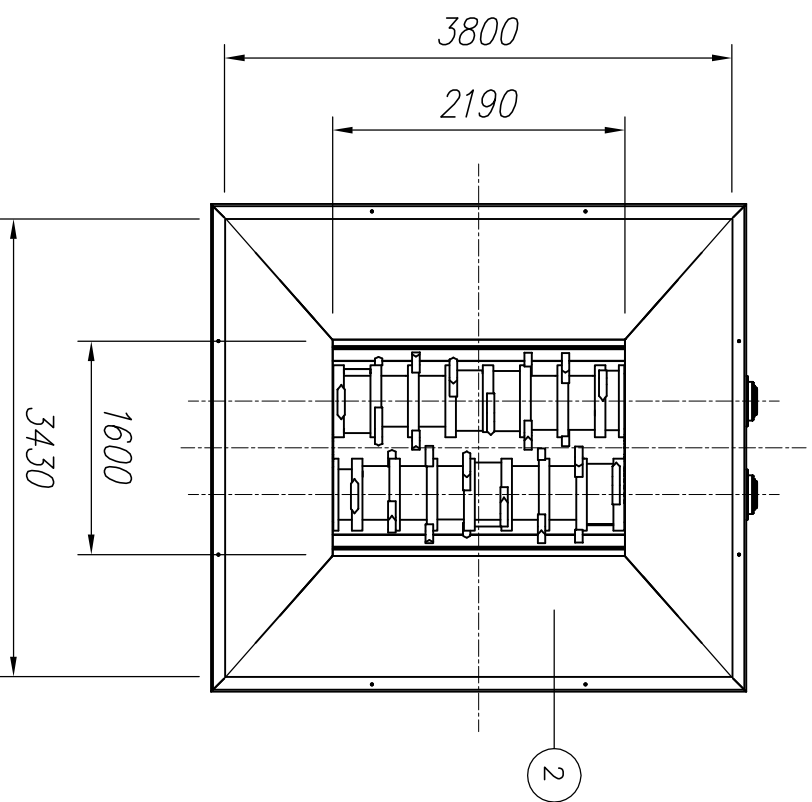


VISTA DALL'ALTO



POS	Q.TÀ (qty)	DESCRIZIONE
1	1	TRITURATORE APR 200
2	1	TRAMOGGIA DI CARICO

CRONOLOGIA REVISIONI

REV	ZONA	DATA	DESCRIZIONE	DISEGNATO	CONTROLLATO	APPROVATO
0	0	09/12/2009	PRIMA EMISSIONE	L.P.	N.F.	C.A.

TRATTAMENTO (treatment)	PESO/weight (kg)	ENTE (department)	OFFERTA/COMMESSA n° (offer/project n°)	MACCHINA/machine	APR 200
VALIDO PER LA COSTRUZIONE (valid for construction)	UTE				
MATERIALE (material)	QUANTITÀ (quantity)	DESCRIZIONE (description)	TRITURATORE APR 200		
FORM (size)	SCALA (scale)	Foglio (sheet)/DI (of)			
A3		1 / 2			



Uffici e stabilimento:  
Zona Ind. Macchia - 75013 Ferrandina (MT)  
☎ 0835 757014 - 757016 ☎ 0835  
757008  
✉ coparm@coparm.it ☐ www.coparm.it

**AZIENDA CON SISTEMA QUALITÀ CERTIFICATO UNI EN ISO 9001**  
In accordo alle vigenti norme, CO.PAR.M. Srl considera questo documento un segreto aziendale e quindi ne proibisce la riproduzione, totale o parziale, a terzi senza autorizzazione scritta di CO.PAR.M. Srl.  
According to the law, CO.PAR.M. Srl considers this document a company secret and therefore prohibits any person to reproduce it, completely or in part, to others without written authorization of CO.PAR.M. Srl.

